

**CARACTÉRISTIQUES**

- Division égale de la pâte.
- Très bon façonnage des pâtons.
- Tête de division interchangeable.
- Couteaux en acier inoxydable
- Panneau digital programmable.
- Ajustement facile aux différents poids de pâte.

**FEATURES**

- Divides dough automatically and evenly.
- Perfect rounding of dough pieces.
- Exchangeable dividing head.
- Stainless-steel blades.
- Digital display and programmable.
- Easy adjustment for different dough weights.

**EIGENSCHAPPEN**

- Gelijkmatige verdeling van het deeg.
- Uitstekende opbolling van de deegstukken.
- Verwisselbare verdeelkop.
- Messen in RVS.
- Programmeerbaar digitaal paneel.
- Gemakkelijke aanpassing voor verschillende deeggewichten.



**LARGE GAMME DE  
POIDS DES PÂTONS.**  
**WIDE DOUGH WEIGHT  
RANGES.**  
**BREED BEREIK AAN  
DEEGGEWICHTEN.**

Position automatique pour le nettoyage  
des couteaux.  
Automatic blade cleaning position.  
Automatische positie voor het reinigen  
van de messen.

Couteaux en Inox.  
Stainless-steel blades.  
Messen in RVS.

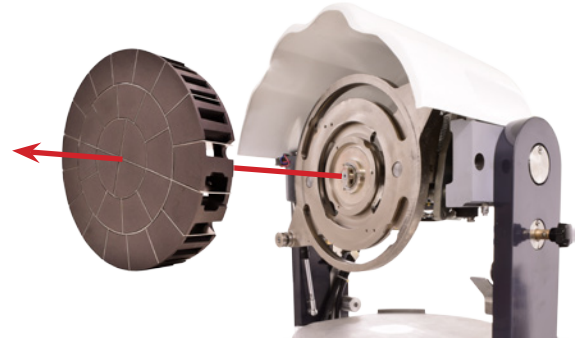
10 programmes pour le  
temps de pressage et  
boulage.  
10 programs for pressing  
and rounding time.  
10 programma's voor de  
pers- en opboltijd.

La machine est montée  
sur roulettes.  
The machine is movable.  
De machine is verrijdbaar.

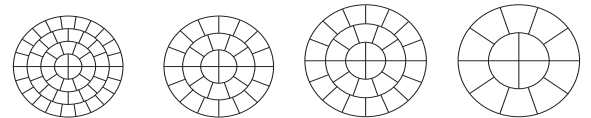
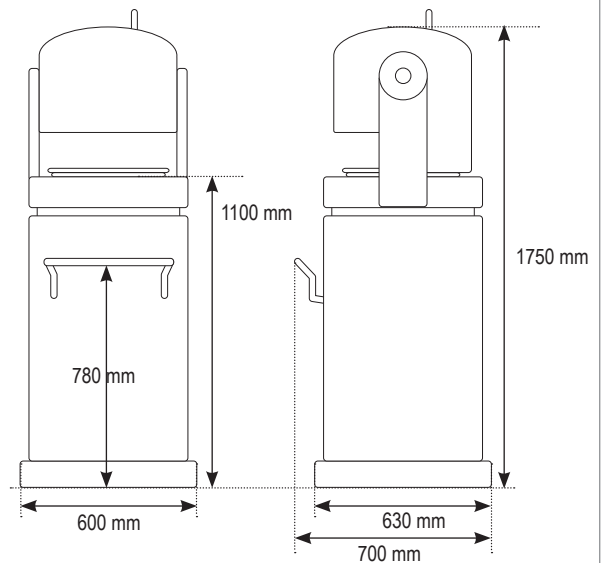
Idéal pour bouler les petits pains et les pâtes à pizza.  
Ideal for small buns and pizza dough rounding.  
Ideaal voor het opbollen van kleine broodjes en pizzadeeg.



Ajustement de la hauteur  
de la chambre aisé pour  
différents poids de pâte.  
Easy to adjust the height of the  
chamber for different dough  
weights.  
De hoogte van de opbolkamer  
is makkelijk te regelen  
naargelang het deeggewicht.



Tête de division facile à échanger.  
Easily exchangeable dividing head.  
Makkelijk wisselbare verdeelkop.



**3-52**

**3-30**

**4-30**

**4-14**

POIDS DES PÂTONS   DOUGH WEIGHT RANGE   DEEGGEWICHT	16 - 45 g	25 - 80 g	40 - 120 g	130 - 250 g
NOMBRE DE PIÈCES   NUMBER OF PIECES   AANTAL STUKS	52	30	30	14
PUISSANCE MOTEUR   MOTOR POWER   MOTORVERMOGEN				1,3 kW
POIDS NET MACHINE   NET WEIGHT MACHINE   NETTOGEWICHT MACHINE				380 kg
VOLTAGE   VOLTAGE   SPANNING				220/380V 3Ph 50Hz
PLAQUES DE BOULAGE   MOULDING PLATES   VERDEELPLATEN				3